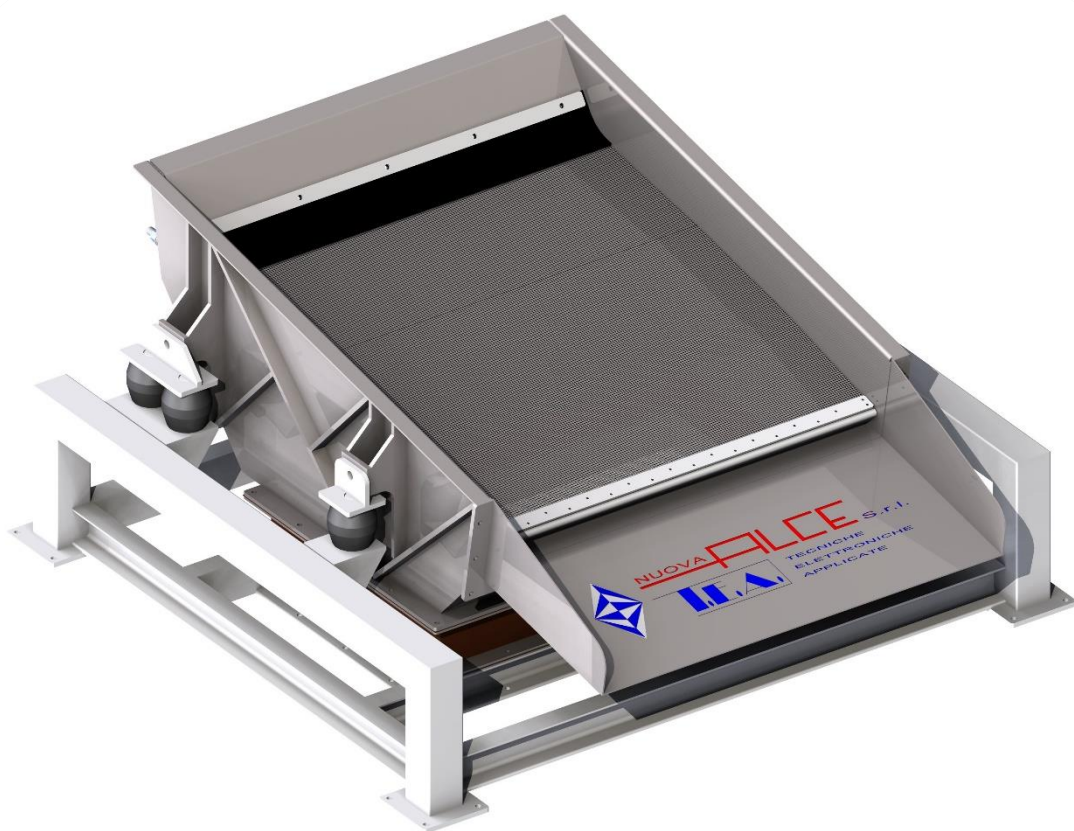


VBS

VIBROSETACCIO VIBRATING SIEVE





VIBROSETACCIO VIBRATING SIEVE

Il vibrosetaccio VBS è un tipo di vaglio impiegato per la selezione granulare delle polveri in uscita dall'atomizzatore.

Esso, infatti, è composto di un telaio portante molto robusto in tubolare ed una tramoggia, nonché vano di carico, in acciaio inox al cui interno viene posta la rete, anch'essa di acciaio inox, cui è affidata la pezzatura del prodotto.

La vibrazione della rete viene effettuata da uno (VBS/500, VBS/700) o due (VBS/900) motovibratori posti nella parte posteriore del vano di carico.

Le polveri setacciate, infine, cadranno all'interno di una tramoggia in lamiera prossime allo stoccaggio, mentre lo scarto sarà convogliato all'esterno del VBS per mezzo di uno scivolo.

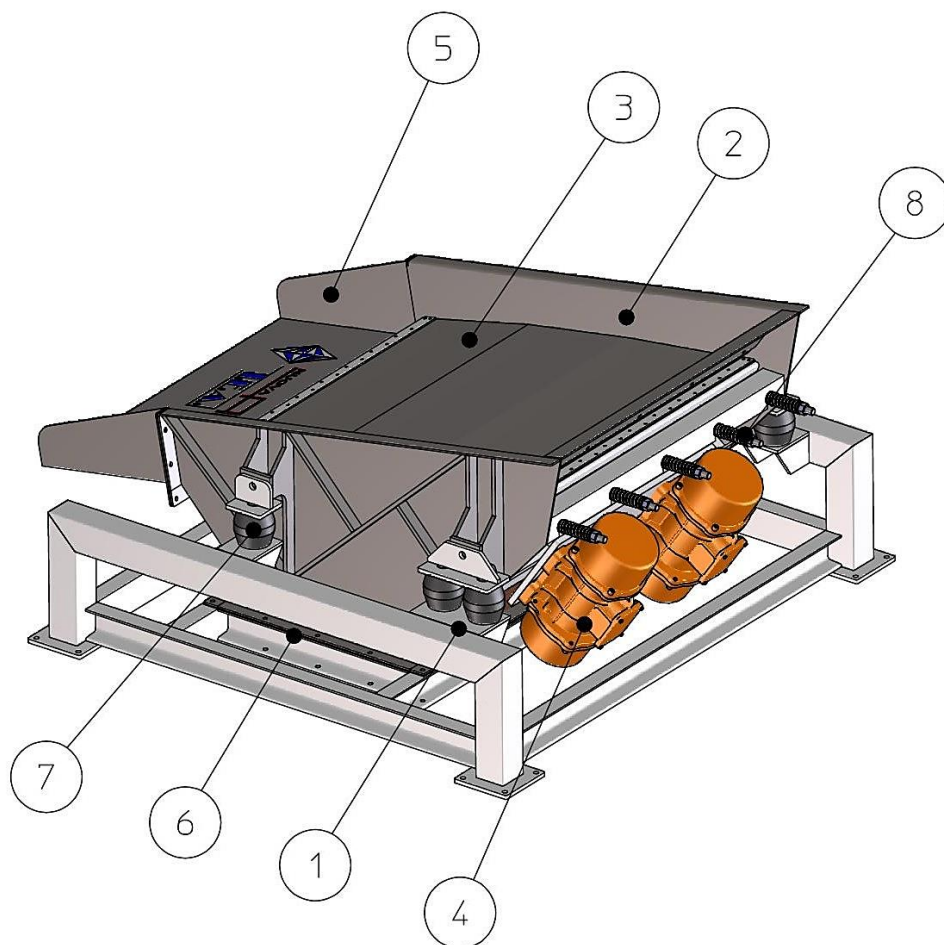
The VBS vibrating sieve is a type of screen used for the granular selection of the powders leaving the atomizer.

In fact, it is composed of a very sturdy tubular load-bearing frame and a hopper, as well as a load compartment, in stainless steel inside which the net is placed, also in stainless steel, which is entrusted with the size of the product.

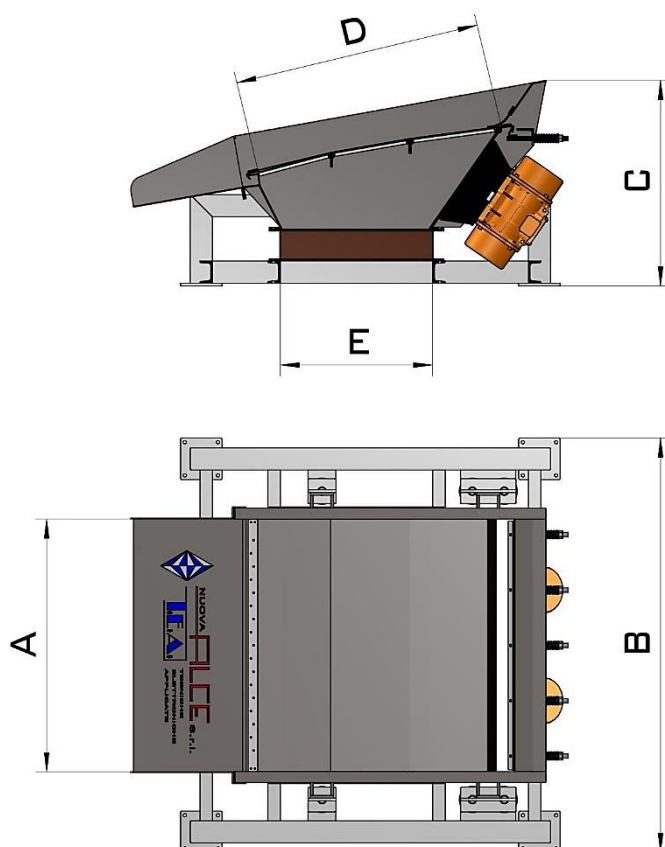
The vibration of the net is carried out by one (VBS/500, VBS/700) or two (VBS/900) electric vibrators located in the rear of the load compartment.

Finally, the sieved powders will fall inside a sheet metal hopper next to storage, while the waste will be conveyed outside the VBS by means of a chute.





POS.	DESCRIZIONE	DESCRIPTION
1	Telaio	Frame
2	Vano Di Carico	Loading Compartment
3	Rete Vagliante	Screening Net
4	Motovibratore	Electric Vibrator
5	Scarico Scarto	Discharge
6	Tramoggia Di Scarico	Unloading Hopper
7	Antivibranti	Damper
8	Molla	Spring
	Vite Di Tensionamento Rete	Net Tension Screw



MODELLO MODEL	A [MM]	B [MM]	C [MM]	D [MM]	E [MM]	PESO WEIGHT [KG]
VBS/500	514	1098	743	890	300x300	247
VBS/700	714	1298	743	890	550x710	297
VBS/900	914	1498	743	890	550x910	369

* Il peso è completo di motovibratore
 * The weight is complete with electric vibrator

SCHEMA DI PORTATA / CAPACITY SCHEME			
MAGLIA RETE NET MESH [MM]	VBS-500 [TON/H]	VBS-700 [TON/H]	VBS-900 [TON/H]
2	-	2.5	5
2.5	5	8	11
3	10	14	18
4	15	20	25
5	20	25	30
6	25	30	35
7	30	35	40
8	35	40	45



SCHEMA DI FUNZIONAMENTO *WORKING SCHEME*

